

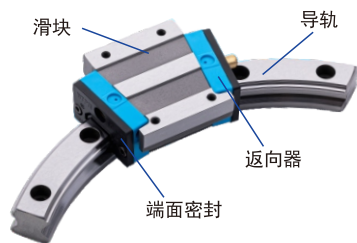
## LSY系列圆弧滚动导轨副 LSY SERIES , ARC ROLLING GUIDEWAY

### ● 结构及特点

可实现任意半径圆弧运动的LSY系列圆弧滚动导轨副具有设计自由、安装简便、无间隙、高刚度、高精度的优良特性，可承受来自各个方向的载荷。

在结构上采用了目前成熟的LGS系列设计，为四列单圆弧沟槽接触，钢球沿着导轨和滑块上经过磨削加工的滚动面进行滚动通过安装在滑块两端面的反向器实现钢球的循环运动，运动时摩擦阻力小，无爬行现象。

LSY系列圆弧导轨副安装方便，仅用螺栓即可完成安装，也可以采取多段拼接的方式安装。



### ● 刚性及预压

由于采用LGS作为基本结构，因此其钢球采用45°接触，使得各方向负载承受能力均匀，并具有足够的刚性，对安装误差具有较大的吸收能力。

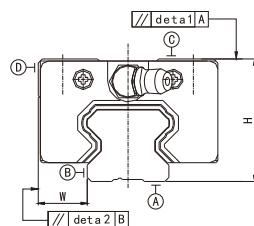
### ● 圆弧半径

圆弧半径可按系列规格选用或按用户要求定制。

### ● 应用场合

LSY系列圆弧滚动导轨副可广泛应用于各种须圆弧运动的场合。使用圆弧导轨副可以显著提高设备可靠性，大幅降低功能机构的复杂性，并提供更高的导向精度和刚性。

### ● 精度等级



导轨副的综合精度

单位: mm

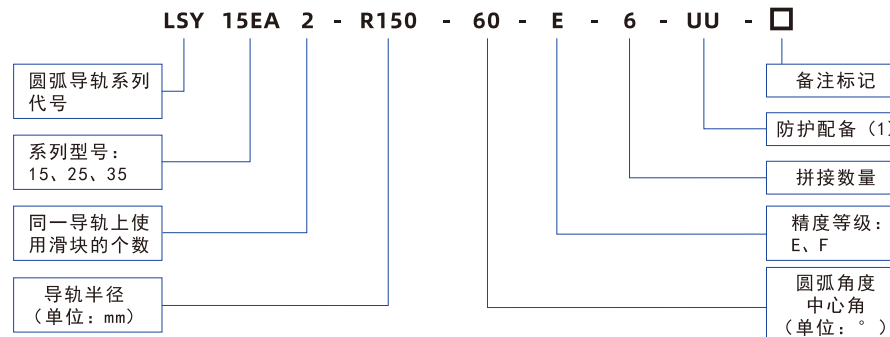
项目	符号	规格	精度等级	
			E	F
高度H的尺寸公差	$\delta H$	15、20、25、30、35、45、55、65	$\pm 0.2$	$\pm 0.2$
同一平面上多个滑块H的尺寸变动量	$\Delta H$	15、20、25、30、35	0.03	0.05
		45、55、65	0.04	0.06

导轨副的运动精度

单位:  $\mu m$

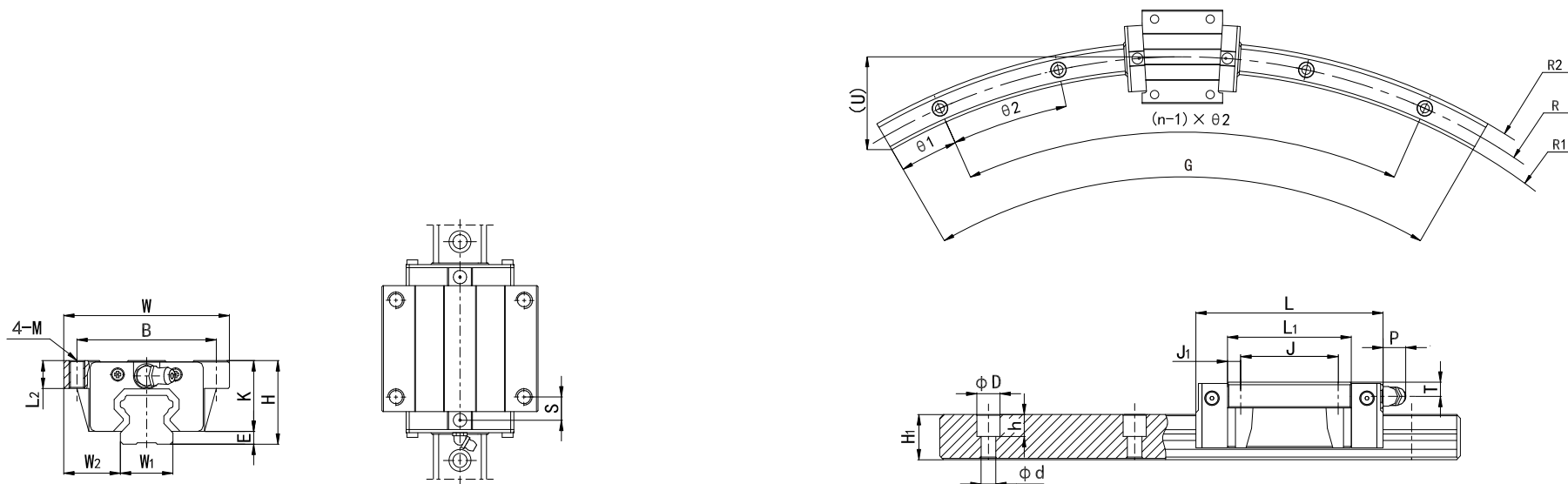
导轨长度 (mm)	精度等级	
	E	F
$\leq 250$	20	40
250 ~ 500	26	53
500 ~ 1000	35	70
1000 ~ 1500	42	84
1500 ~ 2000	46	92

### ● 订货编号



注: (1) 防护配备中无记号为防尘标准配备密封端盖。  
 UU为双密封端盖。  
 ZZ为密封端盖+金属刮板。  
 有需要其他规格的产品，请联系凯特人员进行确认。

● 尺寸表



基本编号	装配后组合尺寸				滑块尺寸							导轨尺寸								基本额定载荷		
	高度 H	E	W <sub>2</sub>	幅宽 W	滑块安装孔间隔 B×J	滑块长 L	L <sub>1</sub>	P	T	K	安装孔 M×L <sub>2</sub>	导轨宽 W <sub>1</sub>	导轨高 H <sub>1</sub>	半径 R	半径 R <sub>1</sub>	半径 R <sub>2</sub>	安装螺栓孔 d×D×h	圆心角 G	孔边距 θ <sub>1</sub>	孔距 θ <sub>2</sub>	动载荷 C (KN)	静载荷 Co (KN)
LSY15EA-R150-60	24	4	16	47	38×24	60	40.5	6	4.5	20	M5×7	15	13.6	150	142.5	157.5	4.5×7.5×6	60	7	23	5.74	8.8
LSY15EA-R300-60					38×28	60								300	292.5	307.5						
LSY15EA-R400-60					38×28	60								400	392.5	407.5						
LSY25EA-R1000-60	36	6	23.5	70	57×45	85.7	59.7	10	7	30	M8×10	23	22	1000	988.5	1011.5	7×11×9	60	2	4	17.4	31.1
LSY35EA-R1000-60	48	7.5	33	100	82×58	109.6	80.6	10	8	40.5	M10×13	34	30.3	1000	983	1017	9×14×12	60	2.5	5	35.3	59.1
LSY35EA-R1300-60						109.6								1300	1283	1317			2	3.5		

滚动导轨副